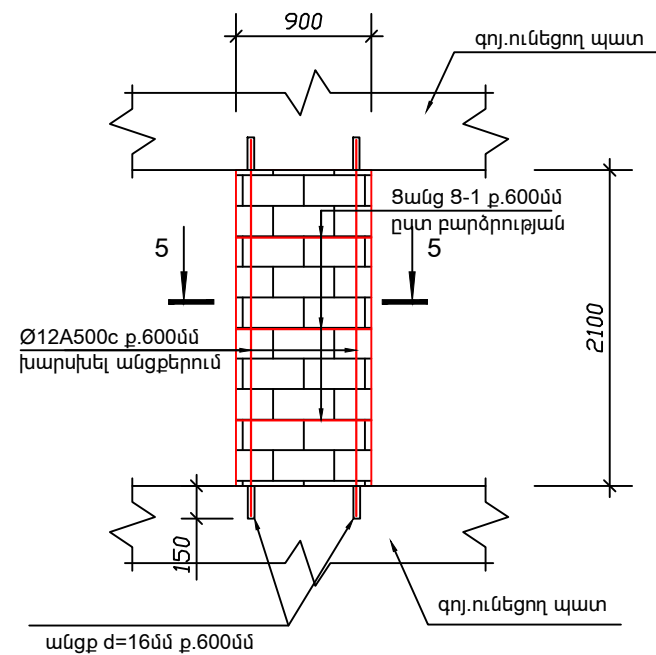
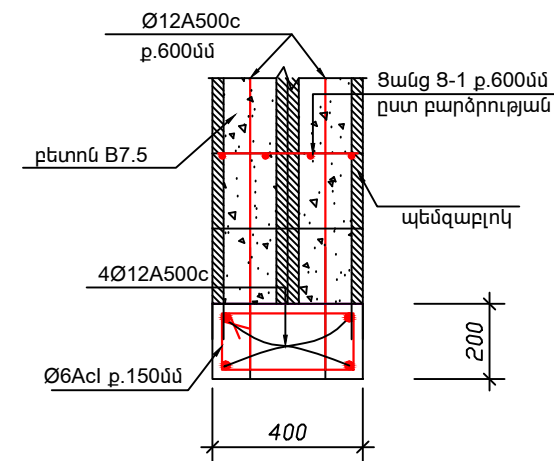


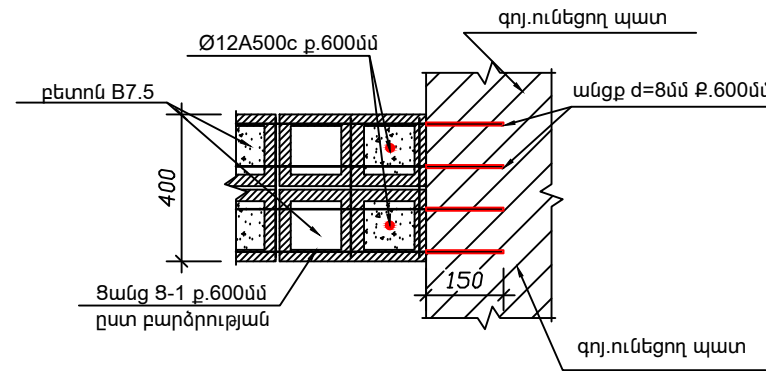
ԴՐՎԱԳ - 3 Մ1:50



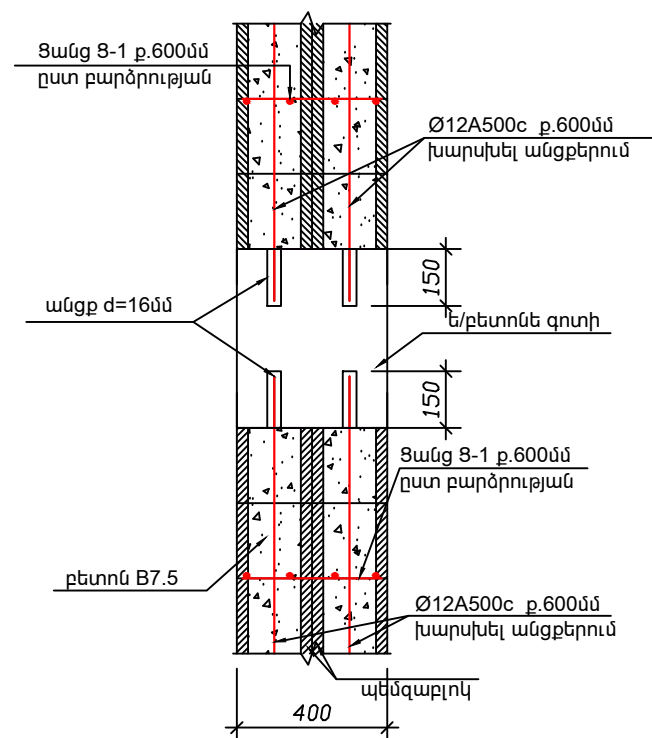
ԿՏՐՎԱԾՔ 3 - 3 Մ1:20



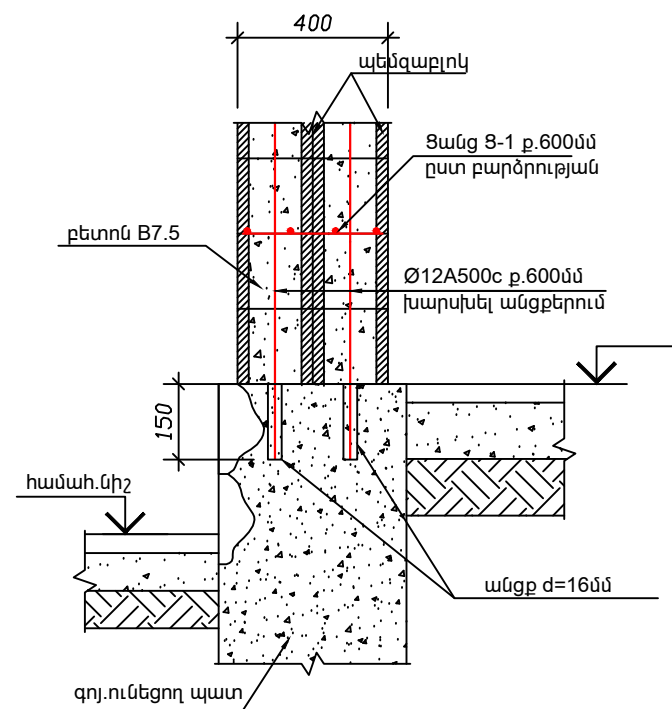
ԿՏՐՎԱԾՔ 2 - 2 Մ1:20



ԿՏՐՎԱԾՔ 4 - 4 Մ1:20



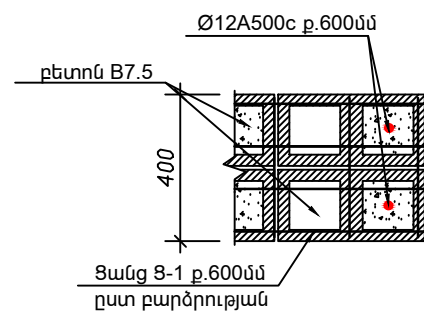
ԿՏՐՎԱԾՔ 1 - 1 Մ1:20



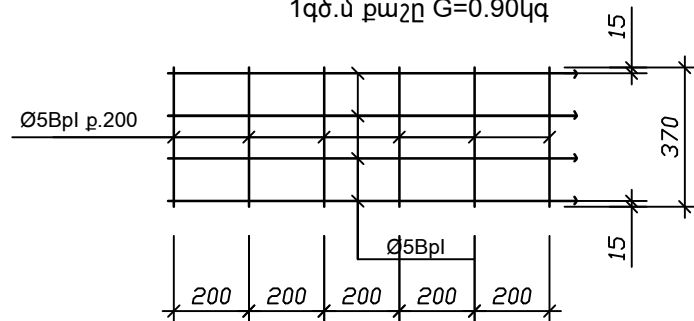
ՊԱՏԵՐԻ ԻՐԱՎԱՆԱՑՄԱՆ ԾԱՎԱԼՆԵՐԻ ԱՄՓՈՓԱԳԻՐ

Հ.Հ	Աշխատանքի անվանումը	Չ.Մ	Քանակը
1	Բետոնե սնամեջ բլոկներով 40սմ հաստությամբ պատի իրականացում	խ.մ	87.00
2	Բլոկների անցքերի լցում բետոնով (բետոն B7.5)	խ.մ	18.00
3	Անցքերի շաղափում Ø16 մմ L=150մմ	հատ	200
4	Անցքերի շաղափում Ø8 մմ L=150մմ	հատ	336
5	Պոլիմեր ցեմենտե շաղափի ներարկում անցքերում	խ.մ	0.009
6	Ամրան Ø12A500c	կգ	1000.00
7	Ամրան Ø6Acl	կգ	12.50
8	Ամրանային ցանց Ø5Bpl	մ կգ	300.00 270.00

ԿՏՐՎԱԾՔ 5 - 5 Մ1:20



ՑԱՆՑ Ց-1
1գծ.մ բաշը G=0.90կգ



	Ք.ԵՐԵՎԱՆԻ ՔԱՆԱՔԵՆ-ՋԵՅՅՈՒՆ ԿԱՐԶԱԿԱՆ ՇՐՋԱՆԻ ՄԻՆԱՍ ԱՎԵՏԻՍՅԱՆԻ 20 ՀԱՅՑԵՌԻՄ Հ.162 ՍԱԿԱՊԱՐՏԵԶԻ ՀԻՄՆԱՆՈՐԳՈՒՄ		ՊԱՏՎԵՐ «ԵՔ-ՊԸԱՇՁԲ-14/45-3»		
	ՃԱՐՏԱՐԱՊԵՏԱՇԽՆԱՐԱՐԱԿԱՆ		Փուլ	Թերթ	Թերթեր
ՏՆՕՐԵՆ	Լ. ԳՐԻԳՈՐՅԱՆ	ԴՐՎԱԳ - 3 :ԿՏՐՎԱԾՔՆԵՐ: ԾԱՎԱԼՆԵՐԻ ԱՄՓՈՓԱԳԻՐ	ԱՆ	ՃՇ-19	27
ՆԱԽԱԳԾԵՑ	Գ.ԴԱԼԼԱՔՅԱՆ		«Թ.Ա.Հ.Գ.Գրիգ» ՍՊԸ		